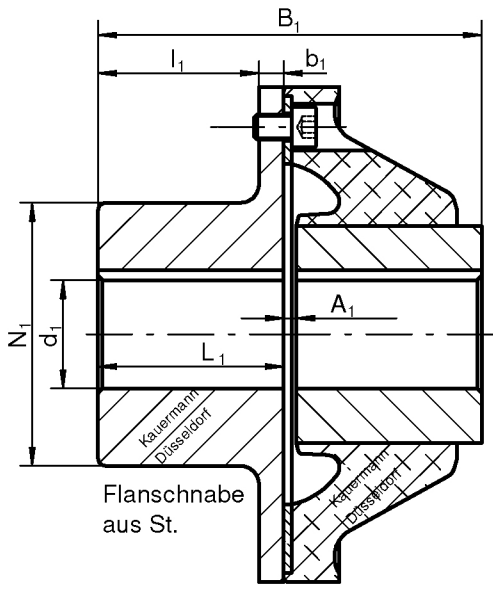


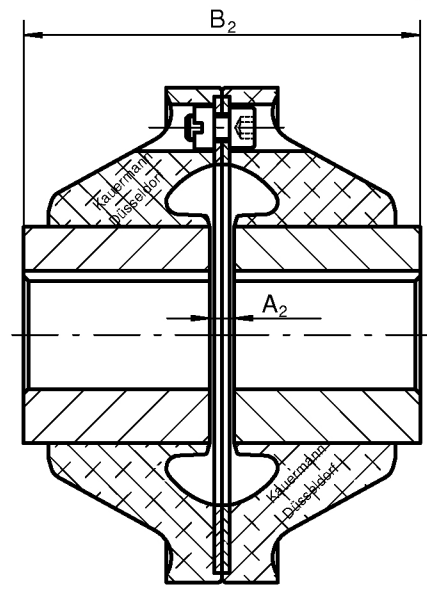
Hochelastische Kegelflex-Kupplung

Kauermann KG
 Antriebstechnik
 Rothhäuser Weg 24
 D-40629 Düsseldorf
 Germany
 Tel.: +49-211-928030

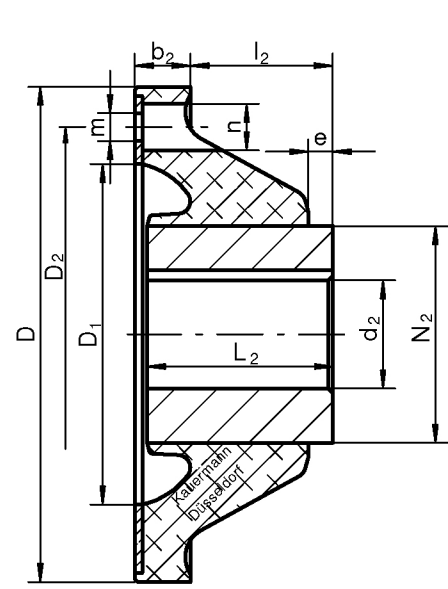
kado@kauermann.de
<http://www.kauermann.de>



Ausföhrung 1, type 1



Ausföhrung 2, type 2



Kegelscheibe, cone disk

Chemische Beständigkeit

Chemikalien	Kegelscheibe mit Kegel aus:	
	Naturkautschuk NR	Perbunan NBR
Benzin	unbeständig	beständig
Benzol	unbeständig	bedingt beständig
Öle und Fette	bedingt beständig	beständig
Säuren und Alkalien	beständig	hochbeständig
heißes Wasser	beständig	beständig

Kupplungs- bezeichnung	Maximale Drehzahl	Maximale Drehzahl	Dyna- misch aus- wuch- ten ab	D	Vor- boh- rung bore	Maximale Bohrung bore		B1	B2	l1	b1	l2	b2	L1	L2	A1	A2	N1	N2	e	D1	s	D2	m	n	Schrauben nach DIN 912 n x m	Kegelscheibe		Ausföhrung 1		Ausföhrung 2		
						d1 St.	d2																				Gewicht ca.	J	Gewicht ca.	J	Gewicht ca.	J	
type, size	Kegelscheibe und Ausf. 2 speed 1/min	Ausf. 1 speed 1/min	wuch- ten ab 1/min	mm	mm	mm	mm	mm	mm	mm	mm	mm	mm	mm	mm	mm	mm	mm	mm	mm	mm	mm	mm	mm	mm	mm	mm	kg	kg m ²	kg	kg m ²	kg	kg m ²
00012 KX	11930	8590	6200	80	6	24	24	63	66	19	11	23	10	30	30	3	6	38	36	5	50	1,3	65	5,5	10	4 x M5	0,3	0,000148	0,7	0,00038	0,6	0,000315	
00025 KX	10050	7230	5200	95	6	33	30	73	76	24	11	28	10	35	35	3	6	48	45	5	65	1,3	80	5,5	10	6 x M5	0,5	0,000302	1,1	0,00078	1	0,000647	
0004 KX	8300	5980	4300	115	6	38	35	93	96	31	14	33	15	45	45	3	6	55	50	7	76	1,5	95	7	12	6 x M6	0,8	0,000832	1,8	0,00192	1,7	0,001763	
0008 KX	7340	5290	3800	130	12	48	42	104	108	36	14	39	15	50	50	4	8	68	60	8	90	2	110	7	12	8 x M6	1,2	0,001581	2,8	0,00381	2,5	0,00335	
0016 KX	5970	4290	3100	160	17	60	50	124	128	41	19	46	18	60	60	4	8	85	70	8	110	2,5	134	9	15	8 x M8	2,2	0,004482	5,3	0,01136	4,5	0,0106	
003 KX	4770	3440	2500	200	17	65	60	136	142	41	24	51	20	65	65	6	12	95	85	8	135	2,5	170	11	18	8 x M10	3,7	0,0106	8,6	0,02809	7,7	0,02307	
005 KX	4150	2990	2160	230	22	71	71	146	152	46	24	54	22	70	70	6	12	100	100	10	165	2,5	200	11	18	10 x M10	5,2	0,01983	11	0,04845	11	0,0429	
008 KX	3670	2640	1910	260	22	85	90	168	176	52	28	64	24	80	80	8	16	120	125	10	185	3	225	13	23	10 x M12	9,2	0,04399	19	0,10125	19	0,09477	
0125 KX	3230	2330	1680	295	22	95	100	188	196	62	28	73	25	90	90	8	16	135	140	10	210	3	260	13	23	12 x M12	13	0,07962	27	0,18250	27	0,1701	
02 KX	2730	1960	1420	350	36	107	114	228	236	76	34	90	28	110	110	8	16	150	160	12	245	3,5	305	17	28	10 x M16	22	0,1813	44	0,42170	45	0,3877	
032 KX	2390	1720	1240	400	36	120	128	248	156	86	34	98	30	120	120	8	16	170	180	14	290	3,5	355	17	28	12 x M16	29	0,2964	60	0,71940	59	0,6337	
05 KX	2120	1530	1100	450	36	135	157	270	280	96	34	105	35	130	130	10	20	190	220	14	335	3,5	405	17	28	16 x M16	47	0,6666	88	1,35810	97	1,404	

Wenn bei Bestellung nicht anders angegeben, werden die Fertighohrungen nach H 7 gebohrt. Paßfedernut P 9 nach DIN 6885 Blatt 1.